



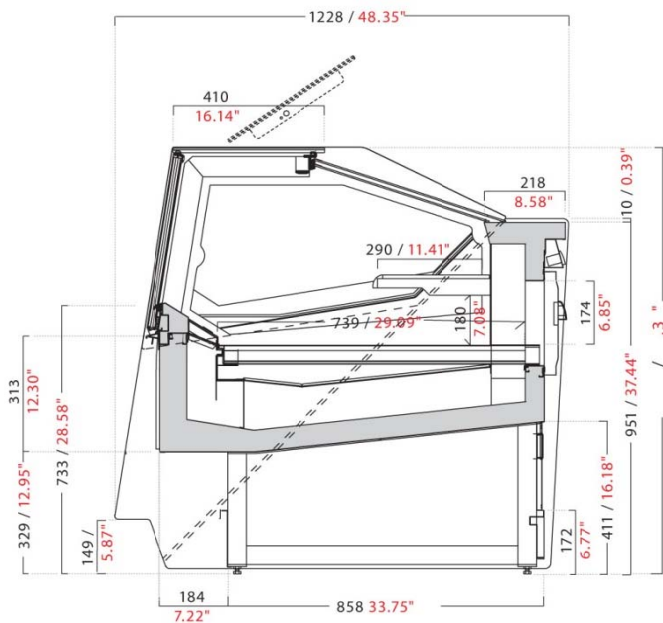
CUBIKA

Vetrina PASTICCERIA "CASS" / "CASS" PASTRY display case

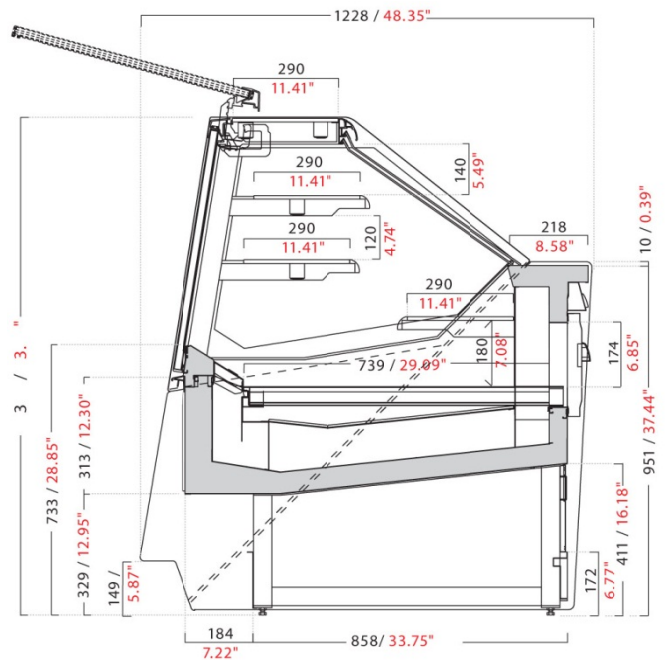


CARATTERISTICHE TECNICHE	TECHNICAL SPECIFICATIONS	OPTIONALS
<ul style="list-style-type: none"> - struttura portante inferiore in tubolare d'acciaio verniciato con polveri epossidiche a forno a 180°C con elementi di irrigidimento e piedini regolabili - scocca monoblocco schiumata in poliuretano iniettato a 40 kg/m3 - versione "CASS" disponibile nei moduli lineari con piano espositivo refrigerato, profondo 739 mm, formato da cassetti estraibili di dimensioni diverse con finiture interne in acciaio inox lucido BA - castello vetri in alluminio lucido brillantato - nella versione VAD H 1351 mm il vetrocamera frontale si apre dal basso verso l'alto per mezzo di pistoni a gas; nella versione VBD H 1151 mm il vetrocamera frontale è fisso e il tetto si apre con movimento traslatorio per consentire la pulizia del vetro frontale 	<ul style="list-style-type: none"> - fianchi superiori in vetrocamera pirolitici e temperati - due mensole espositive profonde 290 mm più una mensola refrigerata lato operatore per la versione VAD H 1351 con possibilità di sostituire la mensola superiore con la mensola calda (optional); una sola mensola refrigerata lato operatore per la versione VBD H 1151 mm - chiusura con pannelli scorrevoli in plexiglas - illuminazione a LED - refrigerazione ventilata - termostato elettronico con visualizzatore temperatura e ripetitore lato cliente - optional vasca evapora condensa con resistenza elettrica - test a 35°C e 60% U.R. - temperatura di esercizio +4°C/+8°C. 	<ul style="list-style-type: none"> - double-glazing side panels pyrolytic and tempered - two 290 mm shelves provided for the 1351 mm (VAD) plus one refrigerated shelf on the operator's side, as option, hot shelf instead of the upper shelf; one refrigerated shelf on the operator's side for the VBD version - rear closure with sliding Plexiglas panels - LED lighting - ventilated refrigeration system - electronic thermostat with temperature display and relative repeater on customer's side - on request condense evaporating tray with electric resistance - test at 35°C and 60% R.H. - working temperature +4°C/+8°C

SEZIONI SECTION VIEWS



PASTICCERIA "CASS" H 1151 / 45.31"
H 1151 / 45.31" "CASS" PASTRY display case



PASTICCERIA "CASS" H 1351 / 53.18"
H 1351 / 53.18" "CASS" PASTRY display case

DIMENSIONI, IMBALLO E PESO DIMENSIONS, PACKAGING AND WEIGHT

MODELLO MODEL	LUNGHEZZA con 2 fianchi LENGTH with 2 end panels		PROFONDITÀ DEPTH		PESO WEIGHT		DIMENSIONE IMBALLO PACKAGING DIMENSIONS		PESO con imballo CRATED WEIGHT	
	mm	in	mm	in	kg	lb	mm	in	kg	lb
1100 VBD	1156	45.51"	1199	47.20"	215	474	1294x1311xH1359	50.9"x51.6"xH53.5"	275	606
1600 VBD	1656	65.20"	1199	47.20"	300	661	1794x1311xH1359	70.6"x51.6"xH53.5"	379	836
2100 VBD	2156	84.88"	1199	47.20"	380	838	2270x1311xH1359	89.4"x51.6"xH53.5"	477	1052
3200 VBD	3256	128.19"	1199	47.20"	500	1101	3394x1311xH1359	133.6"x51.6"xH53.5"	642	1415

1100 VAD	1156	45.51"	1199	47.20"	215	474	1294x1311xH1559	50.9"x51.6"xH61.4"	275	606
1600 VAD	1656	65.20"	1199	47.20"	300	661	1794x1311xH1559	70.6"x51.6"xH61.4"	379	836
2100 VAD	2156	84.88"	1199	47.20"	380	838	2270x1311xH1559	89.4"x51.6"xH61.4"	477	1052
3200 VAD	3256	128.19"	1199	47.20"	500	1101	3394x1311xH1559	133.6"x51.6"xH61.4"	642	1415

1 fianco spessore 28 mm 1 end panel 28 mm / 1.1" thick

DATI TECNICI TECHNICAL SPECIFICATIONS

MODELLO MODEL		POTENZA COMP. HP	POTENZA ASSORBITA CURRENT CONSUMPTION		MCA	MOP	RESA CAPACITY		TENSIONE E FREQUENZA VOLTAGE AND FREQUENCY				
		HP	W	A	A	A	W/h -10°C	BTU/h +14°F	V/Ph/Hz 208-220/1/60				
									CLASSE CLIMATICA CLIMATE CLASS		TEMPERATURA DI ESERCIZIO OPERATING TEMPERATURE		
									°C	°F	U.R. R.H.	°C	°F
1100	1/3	768	9.69	16	22	880	3.001	27°C	81°F	55%	+4°C; +8°C	+39°F; +46°F	
1600	3/8	955	11.5	16	22	1100	3.751	27°C	81°F	55%	+4°C; +8°C	+39°F; +46°F	
2100	1/2	1132	13.11	19	25	1350	4.604	27°C	81°F	55%	+4°C; +8°C	+39°F; +46°F	

MODELLO MODEL		POTENZA COMP. HP	POTENZA ASSORBITA CURRENT CONSUMPTION		MCA	MOP	RESA CAPACITY		TENSIONE E FREQUENZA VOLTAGE AND FREQUENCY				
		HP	W	A	A	A	W/h -10°C	BTU/h +14°F	V/Ph/Hz 208-220/1/60				
									CLASSE CLIMATICA CLIMATE CLASS		TEMPERATURA DI ESERCIZIO OPERATING TEMPERATURE		
									°C	°F	U.R. R.H.	°C	°F
1100	1/3	714	9.58	16	22	880	3.001	27°C	81°F	55%	+4°C; +8°C	+39°F; +46°F	
1600	3/8	923	11.36	16	22	1100	3.751	27°C	81°F	55%	+4°C; +8°C	+39°F; +46°F	
2100	1/2	1092	12.94	19	25	1350	4.604	27°C	81°F	55%	+4°C; +8°C	+39°F; +46°F	

CE	VAD H 1351 / 53.19"		UC CON MOTORE A BORDO WITH BUILT-IN AIR-COOLED CONDENSING UNIT				TENSIONE E FREQUENZA VOLTAGE AND FREQUENCY						
							MONOFASE - V/Ph/Hz 230/1/50			MONOFASE - V/Ph/Hz 220/1/60			
MODELLO MODEL	POTENZA ASSORBITA CURRENT CONSUMPTION				RESA COOLING CAPACITY				CLASSE CLIMATICA CLIMATE CLASS			TEMPERATURA DI ESERCIZIO OPERATING TEMPERATURE	
	Monofase 230/1/50		Monofase 220/1/60		Monofase 230/1/50		Monofase 220/1/60		°C	°F	U.R. R.H.	°C	°F
	W	A	W	A	W/h -10°C	BTU/h +14°F	W/h -10°C	BTU/h +14°F					
1100	718	4.30	836	5.26	817	2.786	880	3.001	35°C	95°F	60%	+4°C; +8°C	+39°F; +46°F
1600	996	6.7	952	5.27	1096	3.737	1100	3.751	35°C	95°F	60%	+4°C; +8°C	+39°F; +46°F
2100	1068	5.45	1128	5.78	1315	4.484	1350	4.604	35°C	95°F	60%	+4°C; +8°C	+39°F; +46°F
3200	1523	7.23	1469	8.94	1927	6.571	1470	5.013	35°C	95°F	60%	+4°C; +8°C	+39°F; +46°F

CE	VBD H 1151 / 45.31"		UC CON MOTORE A BORDO WITH BUILT-IN AIR-COOLED CONDENSING UNIT				TENSIONE E FREQUENZA VOLTAGE AND FREQUENCY						
							MONOFASE - V/Ph/Hz 230/1/50			MONOFASE - V/Ph/Hz 220/1/60			
MODELLO MODEL	POTENZA ASSORBITA CURRENT CONSUMPTION				RESA COOLING CAPACITY				CLASSE CLIMATICA CLIMATE CLASS			TEMPERATURA DI ESERCIZIO OPERATING TEMPERATURE	
	Monofase 230/1/50		Monofase 220/1/60		Monofase 230/1/50		Monofase 220/1/60		°C	°F	U.R. R.H.	°C	°F
	W	A	W	A	W/h -10°C	BTU/h +14°F	W/h -10°C	BTU/h +14°F					
1100	694	4.2	812	5.16	817	2.786	880	3.001	35°C	95°F	60%	+4°C; +8°C	+39°F; +46°F
1600	964	5.93	920	5.13	1096	3.737	1100	3.751	35°C	95°F	60%	+4°C; +8°C	+39°F; +46°F
2100	1028	5.27	1088	5.60	1315	4.484	1350	4.604	35°C	95°F	60%	+4°C; +8°C	+39°F; +46°F
3200	1427	6.95	1403	8.66	1927	6.571	1470	5.013	35°C	95°F	60%	+4°C; +8°C	+39°F; +46°F

CE	VAD H 1351 / 53.19"		CON MOTORE REMOTO ENTRO 20 METRI WITH CONDENSING UNIT WITHIN 20 METERS				TENSIONE E FREQUENZA / VOLTAGE AND FREQUENCY						
							MONOFASE - V/Ph/Hz 230/1/50			MONOFASE - V/Ph/Hz 220/1/60			
MODELLO MODEL	POTENZA ASSORBITA CURRENT CONSUMPTION				RESA COOLING CAPACITY				CLASSE CLIMATICA CLIMATE CLASS			TEMPERATURA DI ESERCIZIO OPERATING TEMPERATURE	
	Monofase 230/1/50		Monofase 220/1/60		Monofase 230/1/50		Monofase 220/1/60		°C	°F	U.R. R.H.	°C	°F
	W	A	W	A	W/h -10°C	BTU/h +14°F	W/h -10°C	BTU/h +14°F					
1100	790	4.76	746	3.96	1096	3.737	1100	3.751	35°C	95°F	60%	-2°C; -18°C	+28.4°F; -0.4°F
1600	862	4.14	972	4.37	1315	4.484	1375	4.689	35°C	95°F	60%	-2°C; -18°C	+28.4°F; -0.4°F
2100	1016	5.30	1292	6.34	1448	4.938	1666	5.688	35°C	95°F	60%	-2°C; -18°C	+28.4°F; -0.4°F
3200	1433	6.62	1418	6.84	2360	8.048	1666	5.688	35°C	95°F	60%	-2°C; -18°C	+28.4°F; -0.4°F

CE	VBD H 1151 / 45.31"		CON MOTORE REMOTO ENTRO 20 METRI WITH CONDENSING UNIT WITHIN 20 METERS				TENSIONE E FREQUENZA / VOLTAGE AND FREQUENCY						
							MONOFASE - V/Ph/Hz 230/1/50			MONOFASE - V/Ph/Hz 220/1/60			
MODELLO MODEL	POTENZA ASSORBITA CURRENT CONSUMPTION				RESA COOLING CAPACITY				CLASSE CLIMATICA CLIMATE CLASS			TEMPERATURA DI ESERCIZIO OPERATING TEMPERATURE	
	Monofase 230/1/50		Monofase 220/1/60		Monofase 230/1/50		Monofase 220/1/60		°C	°F	U.R. R.H.	°C	°F
	W	A	W	A	W/h -10°C	BTU/h +14°F	W/h -10°C	BTU/h +14°F					
1100	766	4.66	722	3.86	1096	3.737	1100	3.751	35°C	95°F	60%	-2°C; -18°C	+28.4°F; -0.4°F
1600	830	4.00	940	4.23	1315	4.484	1375	4.689	35°C	95°F	60%	-2°C; -18°C	+28.4°F; -0.4°F
2100	976	5.12	1252	6.16	1448	4.938	1666	5.688	35°C	95°F	60%	-2°C; -18°C	+28.4°F; -0.4°F
3200	1367	6.34	1352	6.56	2668	9.098	1666	5.688	35°C	95°F	60%	-2°C; -18°C	+28.4°F; -0.4°F