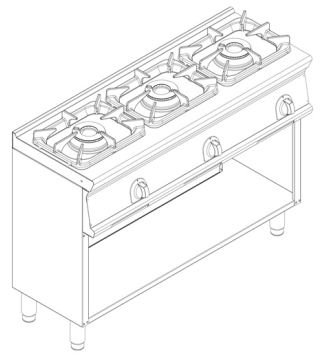


713109

PCGM12FG 7/1

PIANO COTTURA GAS 3 FUOCHI SU VANO APERTO

3 BURNERS FREESTANDING GAS BOILING TOP



CARATTERISTICHE TECNICHE

- * Costruito in acciaio inox
- * Dotata di piedi regolabili, può essere disposta a parete o ad isola
- * Vano attrezzabile con porte
- * Funzionamento a gas metano o liquido; in dotazione ugelli intercambiabili
- * Cassetti recupero residui posti al di sotto dei bruciatori dei fuochi aperti
- * Comandi e componenti facilmente accessibili rimuovendo il cruscotto
- * Rubinetti valvolati
- * Bruciatori a gas in ghisa smaltata vetrificata, dotati di fiamma pilota e termocoppia di sicurezza
- * Bruciatori doppia corona

TECHNICAL SPECIFICATIONS

- * Made of stainless steel
- * Equipped with adjustable feet. It can be positioned by the wall or combined with other appliances as a central island.
- * The base unit can be equipped with doors
- * Natural gas or LPG functioning; interchangeable nozzles are provided
- * Residue collection drawer positioned underneath the burners
- * Easy to reach controls and units thanks to the removable front panel
- * Safety gas valves
- * Gas burners made of vitreous enamelled cast iron equipped with pilot flame and safety thermocouple
- * Burners featuring double crown



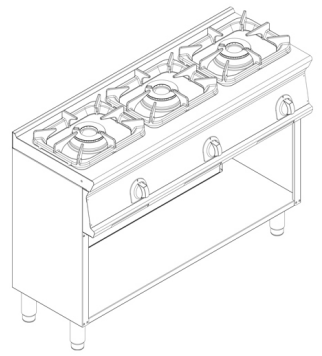
Information shown is provided only as a guide. The company reserves the right to modify these data without notifying anytime. La validità dei dati riportati è indicativa. L'Azienda si riserva il diritto di apportare, in qualsiasi momento, variazioni anche senza preavviso.

713109

PCGM12FG 7/1

PIANO COTTURA GAS 3 FUOCHI SU VANO APERTO

3 BURNERS FREESTANDING GAS BOILING TOP



DATI TECNICI / TECHNICAL SHEET

Potenza / Power	kW	21,6
Potenza Fuochi Aperti / Open Burners Power	n°x kW	3X7,2
Potenza Piano / Top Power	kW	21,6
Consumo GAS Metano / Natural Gas Consumption	m³/h	2,28
Dimensione Vano (LxPxH) / Cabinet inner Dimensions (WxDxH)	cm	113X34X39,5
Numero Bruciatori / Number of Burners	n°	3
Supporti Pentola / Pan Holders		Ghisa Smalto RAAF
Larghezza / Width	cm	120
Profondità / Depth	cm	45
Altezza / Height	cm	90
Larghezza Imballo / Packaging Width	cm	136
Profondità Imballo / Packaging Depth	cm	60
Altezza Imballo / Packaging Height	cm	107
Peso Netto / Net Weight	kg	56
Peso Lordo / Gross Weight	kg	66
Volume / Volume	m³	0,87



Information shown is provided only as a guide. The company reserves the right to modify these data without notifying anytime. La validità dei dati riportati è indicativa. L'Azienda si riserva il diritto di apportare, in qualsiasi momento, variazioni anche senza preavviso.