



ARMADI REFRIGERATI
REFRIGERATED CABINETS
ARMOIRES REFRIGERES
KÜHLSCHRÄNKE

HARMONY
700 LT

02/2012 - 00

IT

Struttura monoblocco in acciaio inox Aisi 304; finitura esterna satinata Scotch-brite; spessore di isolamento 75 mm con schiuma poliuretanica ad alta densità (43 kg/m³); piedini in plastica/inox regolabili H:120-150; celle con gli angoli interni arrotondati per agevolare la pulizia; sbrinamento ed evaporazione dell'acqua di condensa automatici a gas caldo; porte auto chiudenti con fermo a 100°; serratura di serie; unità refrigerante monoblocco brevettata; unità refrigerante "tropicalizzata" per garantire prestazioni elevate anche in ambienti con temperature elevate (fino a 43°C); ottimizzazione flussi aria esterni ed interni; alimentazione 230 V / 50 Hz monofase.

EN

Aisi 304 stainless steel monobloc structure; scotch-brite external satin finish; 75 mm high density polyurethane foam insulation (43 kg/m³); adjustable plastic/stainless steel feet H:120-150; chambers with rounded internal corners to facilitate cleaning; automatic hot gas defrosting and automatic condensation water evaporation; spring-operated door fitted with stop at 100°; standard lock; patented monobloc refrigerating unit; refrigerating unit "tropicalized" to grant steady performances in high temperature ambient (till 43°C); optimized external and internal air flow distribution; power supply 230 V / 50 Hz monophase.

FR

Structure monobloc en acier inox Aisi 304 avec une finition extérieure satinée Scotch-brite; isolation de 75 mm d'épaisseur par injection de mousse polyuréthane à haute densité (43 kg/m³); robustes pieds réglables H 120-150; compartiments intérieurs avec angles arrondis pour faciliter le nettoyage; dégivrage automatique par gaz chaud et évaporation automatique des condensats; portes à fermeture automatique avec arrêt à 100°; serrure de série: nouvelles unités frigorifiques monobloc brevetées; unités frigorifique "tropicalisées" pour garantir constants prestations aussi dans ambiance avec température élevées (jusq'à 43°); optimisation des flux de l'air; alimentation 230 V / 50 Hz monophasé.

DE

Monoblockausführung aus Edelstahl AISI 304 mit satinierten Außenflächen (Scotch-Brite); 75 mm starke Isolierung aus hochverdichtetem Polyurethanschaum (43 kg/m³); robuste Stellfüße aus speziellem formstabilem Kunststoff/Edelstahl H:120-150; Kühlzellen mit abgerundeten Innenecken für eine einfache Reinigung; automatische Kondenswasserverdunstung und automatische Warmgas Abtauart; selbstschließende Tür mit Haltposition auf 100°; serienmäßige Schloss; neue patentierte Monoblockkälteaggregate; tropikalisiertes Aggregat um eine gleichmäßige Leistung zu gewährleisten bei hohe Ambient Temperatur (43°C) Optimierung der Zirkulation des Luftstroms; Spannung 230 V / 50 Hz einphasig.

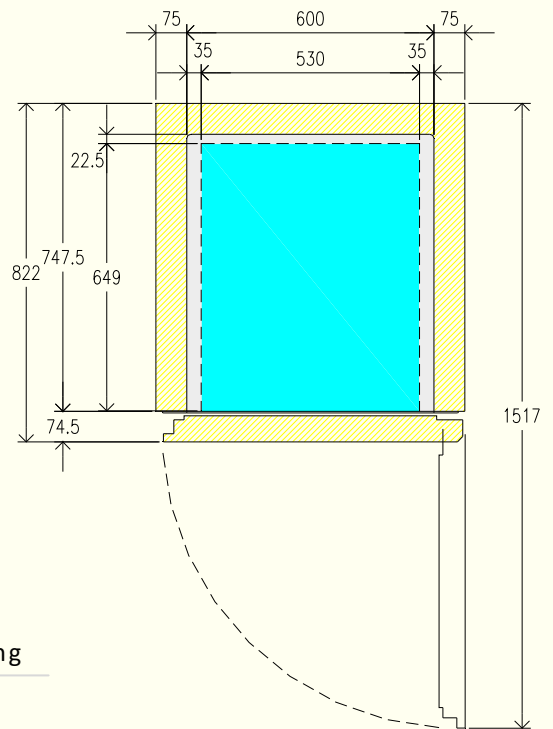
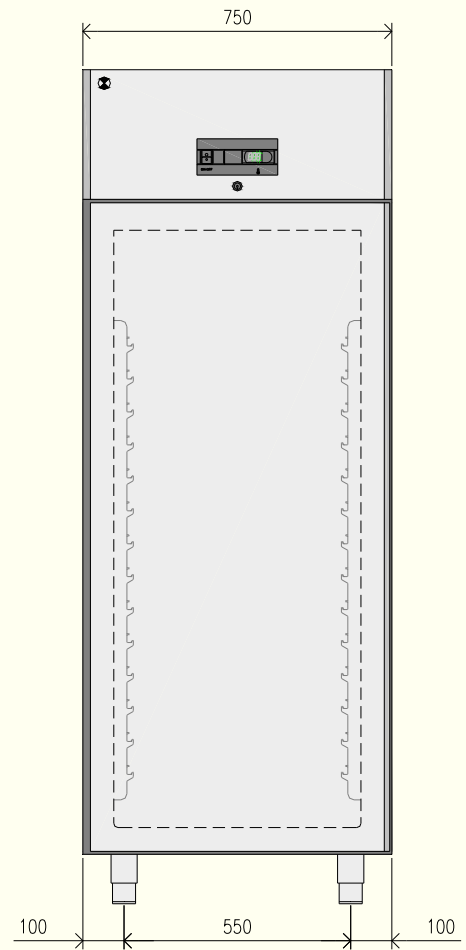
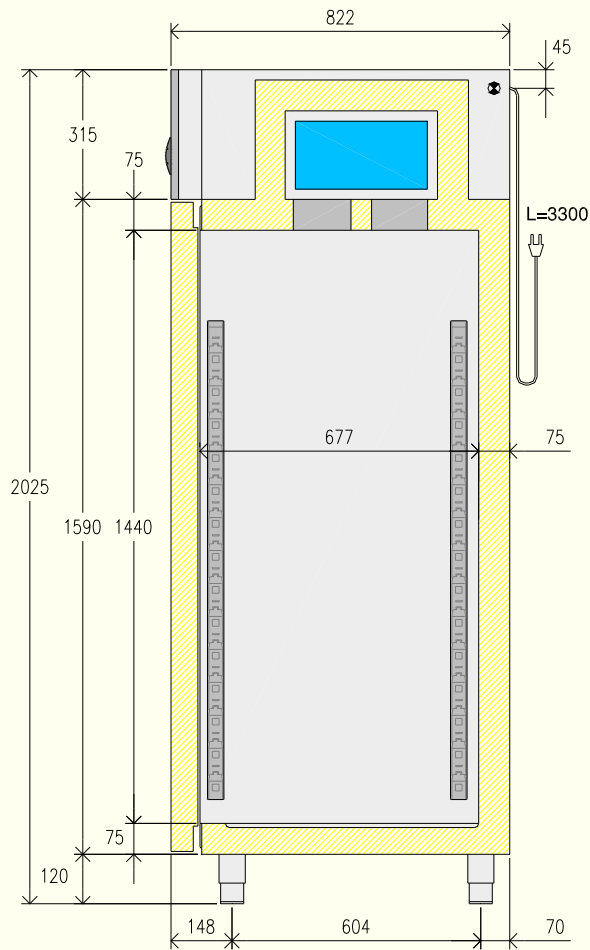




ARMADI REFRIGERATI
REFRIGERATED CABINETS
ARMOIRES REFRIGERES
KÜHLSCHRÄNKE

HARMONY
700 LT

02/2012 - 00



V

Ventilato - Ventilated - Ventile - Umluftkühlung

Il costruttore si riserva il diritto di apportare modifiche ai prodotti senza preavviso.
The manufacturer reserves the rights to modify its products without prior notice.
Le constructeur se réserve le droit d'apporter des modifications aux produits sans préavis.
Veränderungen an den Produkten können vom Hersteller ohne Vorankündigung vorgenommen

ILSA
S.p.A

Via Ferrovia, 31
I - 31010 Castello Roganzuolo
di San Fior (Tv)
ITALY

Tel. +39 0438 4905
Fax +39 0438 400791

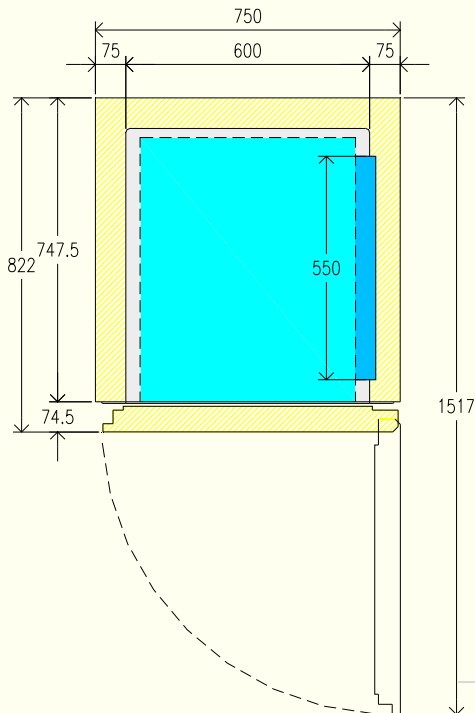
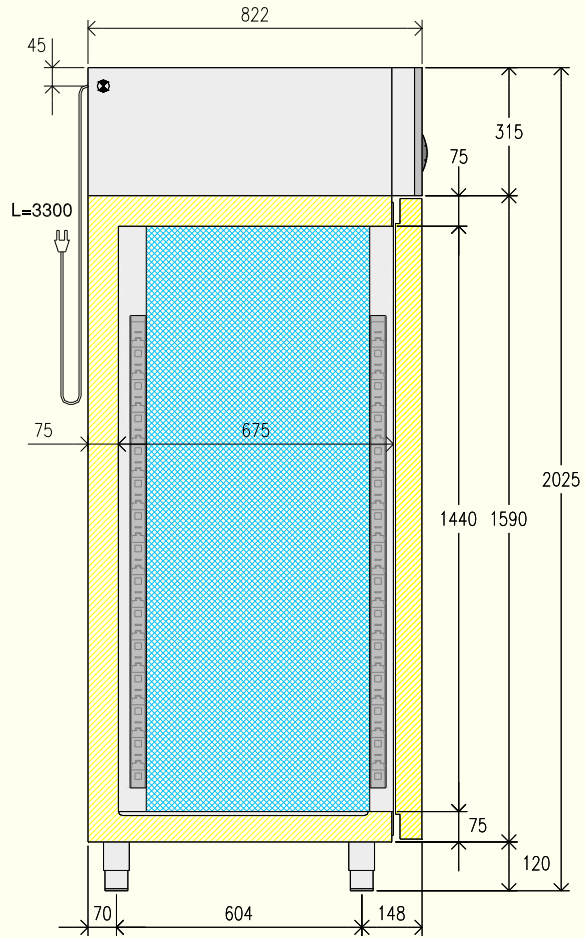
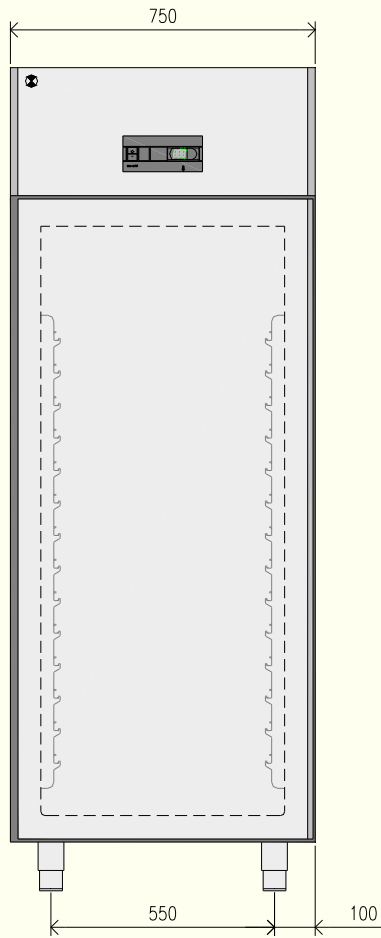




ARMADI REFRIGERATI
REFRIGERATED CABINETS
ARMOIRES REFRIGERES
KÜHLSCHRÄNKE

HARMONY
700 LT

02/2012 - 00



Statico - Static - Statique - Stille Kühlung



Il costruttore si riserva il diritto di apportare modifiche ai prodotti senza preavviso.
The manufacturer reserves the rights to modify its products without prior notice.
Le constructeur se réserve le droit d'apporter des modifications aux produits sans préavis.
Veränderungen an den Produkten können vom Hersteller ohne Vorankündigung vorgenommen

ILSA
S.p.A

Via Ferrovia, 31
I - 31010 Castello Roganzuolo
di San Fior (Tv)
ITALY

Tel. +39 0438 4905
Fax +39 0438 400791





ARMADI REFRIGERATI
REFRIGERATED CABINETS
ARMOIRES REFRIGERES
KÜHLSCHRÄNKE

HARMONY
700 LT

02/2012 - 00

Modello - Model - Model - Gerätetyp		AH072001	AH072003	AH072008	AH072009	AH072002	AH072004	AH072006
	Descrizione - Description Description - Beschreibung	700 TN		700 TN		700 BT		700 PE
	Range	0°C +10°C		-2°C +8°C		-20°C -10°C		-4°C +6°C
	Funzionamento - Operating Mode Mode de fonctionnement - Betriebsmodus	V		V		V		S
	Capacità lorda - Gross Capacity Capacité brute - Bruttovolumen	600		600		600		600
	Dimensioni esterne - External Dimension Dimensions externes - ußenabmessungen							
	Lunghezza - Width -Largeur - Breite	mm 750		mm 750		mm 750		mm 750
	Profondità / con porte aperte Depth / with open doors Profondeur avec portes ouverte Tiefe/mit geöffneter Tür	mm 820/1520		mm 820/1520		mm 820/1520		mm 820/1520
	Dimensioni interne - Internal Dimension Dimensions internes - Innenabmessungen							
	Lunghezza - Width -Largeur - Breite	mm 600		mm 600		mm 600		mm 600
	Profondità - Depth Profondeur - Tiefe	mm 670		mm 670		mm 670		mm 670
	Altezza - Height - Hauteur - Höhe	mm 1440		mm 1440		mm 1440		mm 1440
	Porte - Doors - Portes - Türen	1, Full	2x1/2, Full	1, Full	2x1/2, Full	1, Full	2x1/2, Full	1, Full
	Dotazione Standard - Standard Equipment Equipement standard - Standardausstattung	3	1 + 1	3	1 + 1	3	1 + 1	6 Coppie Guide +12 Bacinelle ⑤
	Luce interna - Internal light Eclairage intérieure - Innerbeleuchtung	<input type="checkbox"/>		<input type="checkbox"/>		<input type="checkbox"/>		<input type="checkbox"/>
	Serratura - Lock Serrure - Schloss	<input checked="" type="checkbox"/>		<input checked="" type="checkbox"/>		<input checked="" type="checkbox"/>		<input checked="" type="checkbox"/>
	Sbrinamento - Defrost - Dégivrages - Abtauen							
	Type	Hot Gas		Hot Gas		Hot Gas ④		Hot Gas
	N° Defrost in 24 hrs.	3		3		6		3
	Evaporazione acqua sbrinamento Evaporation of defrost water Evaporation eau de dégivrage Taufwasserverdunstung	Automaticby Hot Gas		Automaticby Hot Gas		Automaticby Hot Gas		Manual
	Potenza Compressore - Total Power Puissance - Leistung	HP	1/5	1/4	1/4	5/8	1/4	
	Potenza frigorifera - Refrigerant Power Puissance frigorifique - Kälteleistung	watt	440	550	490	490	450	
	Refrigerante - Refrigerant type Réfrigérant type - Kältemitteltyp		R404A	R404A	R404A	R404A	R404a	
	Quantità di refrigerante - Refrigerant quantity Quantité de réfrigérant - Kältemittelmenge	gr	280	280	350	280		
	Potenza assorbita - Total Power Puissance - Leistung	watt	280 - 1,5 A max	400 - 2,4 A max	550 - 3,2 A max	400 - 2,4		
	Tensione alimentazione - Supply Voltage Tension d'alimentation - Anschlussspannung	V	230V 50Hz 1+N	230V 50Hz 1+N	230V 50Hz 1+N	230V / 50Hz 1+N		
	220V/60Hz Voltage	<input type="checkbox"/>	<input type="checkbox"/>	<input type="checkbox"/>	<input type="checkbox"/>	<input type="checkbox"/>		
	Peso Netto - Net weight Poids net - Netto Gewicht	kg	130	130	130	130		
	Versione Predisposta - Remote version Version sans groupe - Modelle ohne Aggregat	<input type="checkbox"/>	<input type="checkbox"/>	<input type="checkbox"/>	<input type="checkbox"/>	<input type="checkbox"/>		

- ① S = Statico - Static - Statique - Stille Kühlung / V = Ventilato - Ventilated - Ventilé - Umluftkühlung
 ② ● = Dotazione di serie - Standard equipment - Dotation standard - Serien Ausstattung =Optional
 ③ Sbrinamento elettrico - Electrical defrosting - Dégivrage électrique - Elektrische Abtauerung
 ④ OPTIONAL : Sbrinamento elettrico - Electrical defrosting - Dégivrage électrique - Elektrische Abtauerung
 ⑤ 6 Coppie Guide +12 Bacinelle - 6 pairs of slides + 12 containers - 6 glissières + 12 bassins - 6 paar führungen + 12 behälter

Il costruttore si riserva il diritto di apportare modifiche ai prodotti senza preavviso.
The manufacturer reserves the rights to modify its products without prior notice.
Le constructeur se réserve le droit d'apporter des modifications aux produits sans préavis.
Veränderungen an den Produkten können vom Hersteller ohne Vorankündigung vorgenommen

ILSA
S.p.A

Via Ferrovia, 31
I - 31010 Castello Roganzuolo
di San Fior (Tv)
ITALY

Tel. +39 0438 4905
Fax +39 0438 400791

