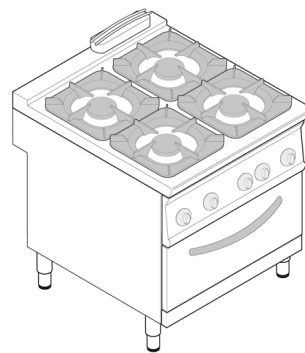


313102

EF8GG9

CUCINA GAS 4 FUOCHI CON FORNO GAS GN2/1

4 BURNERS GAS RANGE WITH GN2/1 GAS OVEN



CARATTERISTICHE TECNICHE

* Guide portateglie e suola forno smaltate e rimovibili

TECHNICAL SPECIFICATIONS

* Bottom and runners for backing trays are enamelled and removable

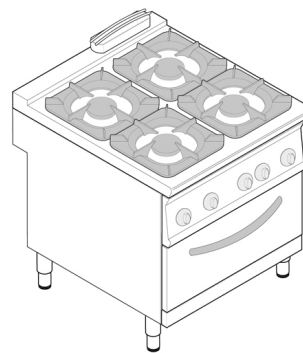


Information shown is provided only as a guide. The company reserves the right to modify these data without notifying anytime. La validità dei dati riportati è indicativa. L'Azienda si riserva il diritto di apportare, in qualsiasi momento, variazioni anche senza preavviso.

313102**EF8GG9**

CUCINA GAS 4 FUOCHI CON FORNO GAS GN2/1

4 BURNERS GAS RANGE WITH GN2/1 GAS OVEN

**DATI TECNICI / TECHNICAL SHEET**

Potenza / Power	kW	39
Potenza Forno / Oven Power	kW	7
Potenza Fuochi Aperti / Open Burners Power	n°x kW	4x8
Potenza Piano / Top Power	kW	32
Capacità Teglie / Trays capacity	n°x	4xGN2/1
Consumo GAS Metano / Natural Gas Consumption	m³/h	4,12
Dimensione Camera Forno (LxPxH) / Oven Chamber Dimensions (WxDxH)	cm	57,5x65x30
Dimensione Forno / Oven dimension		GN2/1
Guide / Runners	n°	4
Numero Bruciatori / Number of Burners	n°	4
Passo Teglie / Distance between shelves	cm	6
Range Temperatura Forno / Oven Temperature Range	°C	150÷290
Supporti Pentola / Pan Holders		Ghisa Smalto RAAF
Tipo Forno / Oven Version		Statico
Larghezza / Width	cm	80
Profondità / Depth	cm	90
Altezza / Height	cm	90
Larghezza Imballo / Packaging Width	cm	86,0
Profondità Imballo / Packaging Depth	cm	100,0
Altezza Imballo / Packaging Height	cm	116,0
Peso Netto / Net Weight	kg	136,0000
Peso Lordo / Gross Weight	kg	160,0000
Volume / Volume	m³	0,9900



Information shown is provided only as a guide. The company reserves the right to modify these data without notifying anytime. La validità dei dati riportati è indicativa. L'Azienda si riserva il diritto di apportare, in qualsiasi momento, variazioni anche senza preavviso.