



VETRINE REFRIGERATE  
REFRIGERATED DISPLAY WINDOWS  
VITRINES REFRIGEREES  
EINFACHE VITRINEN

02/2012 - 00

IT

La gamma è composta da modelli senza vetri, con vetri piani e con coperchio inox.

Sono interamente realizzate in acciaio inox AISI 304 Ni-Cr 18/10, sono dotate di propria unità refrigerante e sono adatte al contenimento di bacinelle GN inox o policarbonato cm 15 h.

Sono disponibili: nelle misure da mm. 1200 a mm. 2500 senza vetri, con vetri piani e coperchio inox. Possono essere montate su piedini o su mensole a muro.

Sono disponibili anche con unità a sinistra.

La vasca è realizzata in acciaio inox AISI 304, la finitura esterna è satinata scotch-brite.

L'isolamento è realizzato con schiuma poliuretanicca ad alta densità (40 Kg/mc), naturalmente CFC e HCFC FREE.

EN

FR

DE

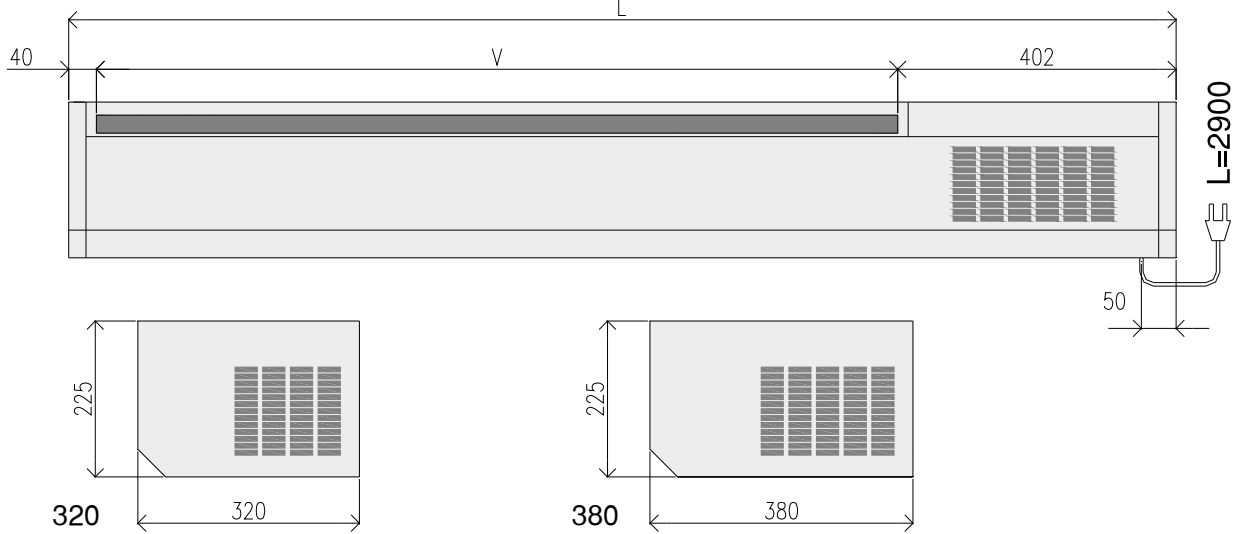




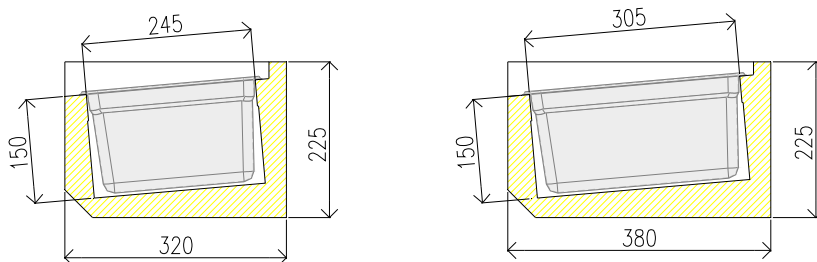
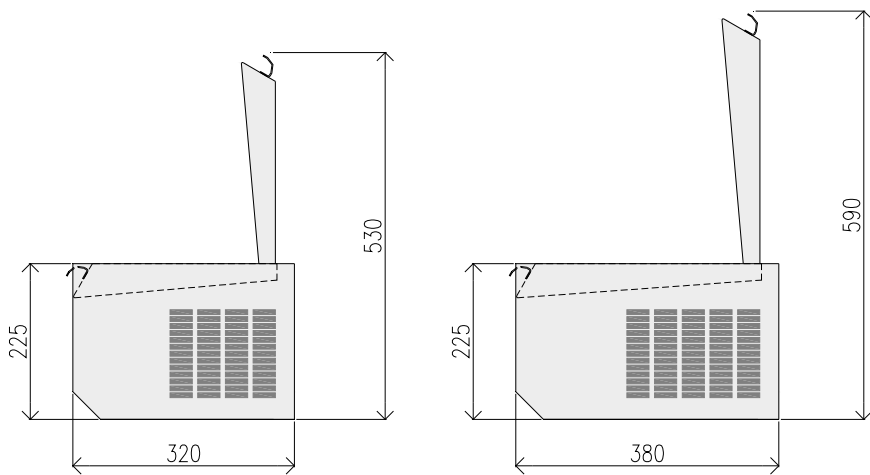
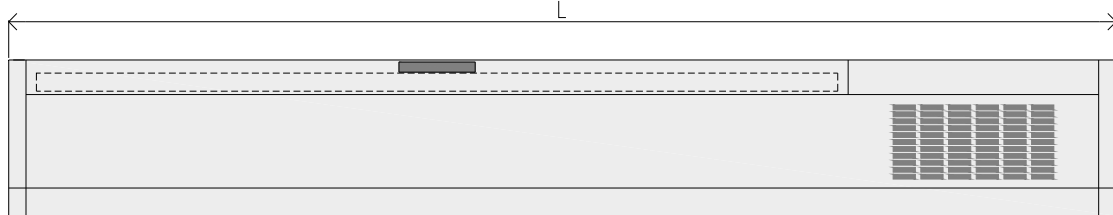
VETRINE REFRIGERATE  
REFRIGERATED DISPLAY WINDOWS  
VITRINES REFRIGEREES  
EINFACHE VITRINEN

02/2012 - 00

**SENZA VETRI** **WITHOUT GLASS** **SANS VITRES** **OHNE GLAS**



**CON COPERCHIO** **WITH STAINLESS** **AVEC COUVERCLE** **MIT**  
**INOX** **STEEL ID** **EN ACIER INOX** **EDELSTAHLDECKEL**



L	V
1200	758
1400	958
1600	1158
1800	1358
2000	1558
2150	1708
2500	2058

Il costruttore si riserva il diritto di apportare modifiche ai prodotti senza preavviso.  
The manufacturer reserves the rights to modify its products without prior notice.  
Le constructeur se réserve le droit d'apporter des modifications aux produits sans préavis.  
Veränderungen an den Produkten können vom Hersteller ohne Vorankündigung vorgenommen

**ILSA**  
**S.p.A**

Via Ferrovia, 31  
I - 31010 Castello Roganzuolo  
di San Fior (Tv)  
ITALY

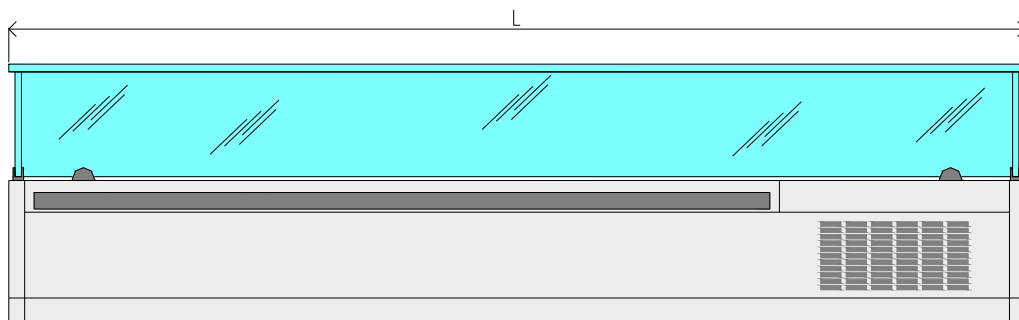
Tel. +39 0438 4905  
Fax +39 0438 400791



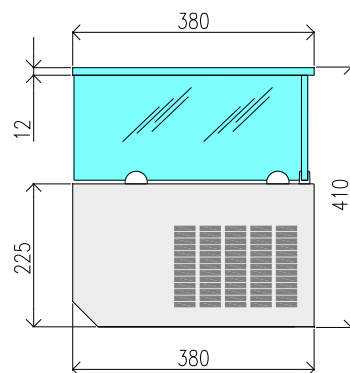
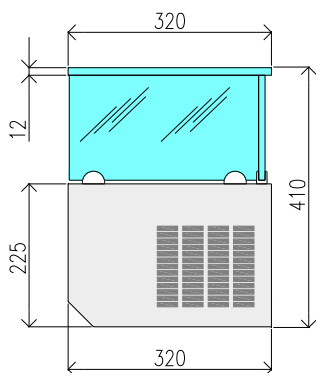


VETRINE REFRIGERATE  
REFRIGERATED DISPLAY WINDOWS  
VITRINES REFRIGEREES  
EINFACHE VITRINEN

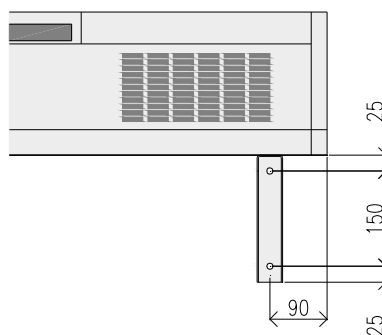
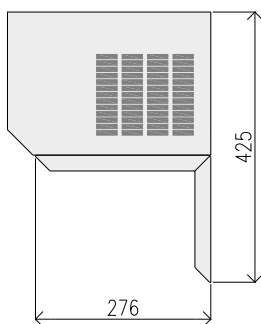
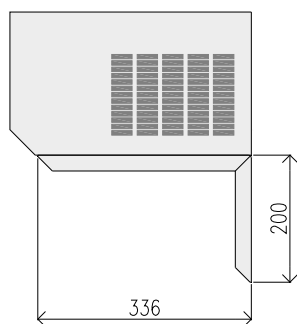
02/2012 - 00



CON VETRI  
WITH GLASS  
AVEC VITRES  
MIT GLAS



SET MENSOLE A MURO PER SUPPORTO VETRINE REFRIGERATE  
WALL SUPPORT FOR DISPLAY WINDOWS  
SUPPORTS POUR FIXAGE AU MUR DES VITRINES REFRIGEREES  
TRAGER FUR WANDBEFESTIGUNG DER KUEHLVITRINE

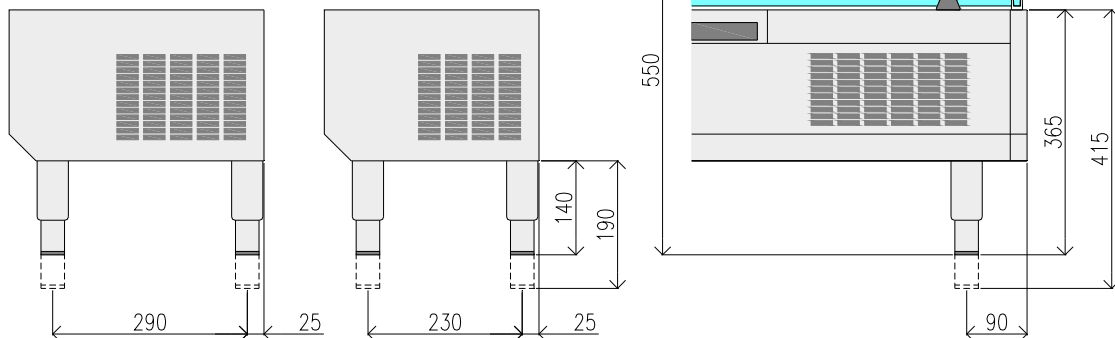


CODE	32	KVET0001				KVET0002		
	38	KVET0003				KVET0004		
L	1200	1400	1600	1800	2000	2150	2500	
	2	2	2	2	3	3	3	



## PIEDI REGOLABILI H 140/190 INOX

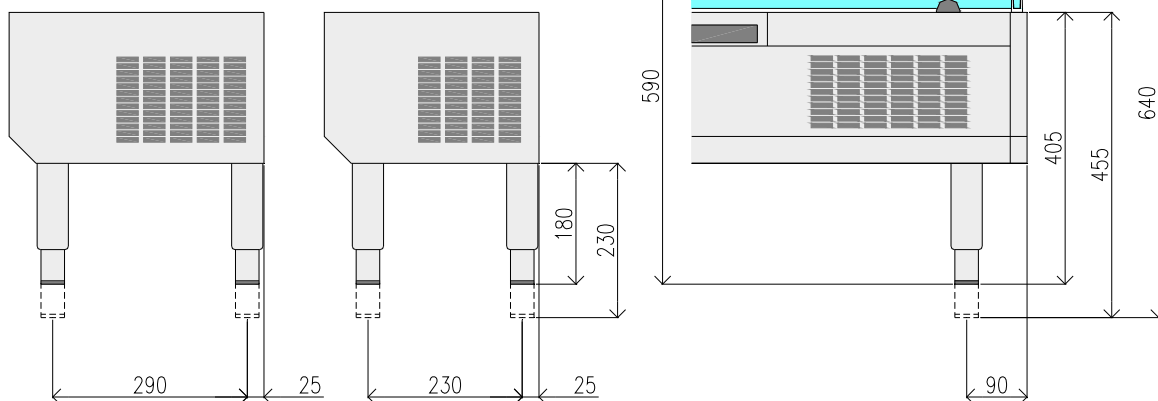
ADJUSTABLE FEET  
PIEDS REGLABLES  
VERSTELLBARE EDELSTAHLFUSSE



L	1200	1400	1600	1800	2000	2150	2500
	4	4	4	4	6	6	6

## PIEDI REGOLABILI H 180/230 INOX

ADJUSTABLE FEET  
PIEDS REGLABLES  
VERSTELLBARE EDELSTAHLFUSSE



CODE	KVET0005				KVET0006		
	L	1200	1400	1600	1800	2000	2150
	4	4	4	4	6	6	6





1200		<h1>320</h1> <p><b>BACINELLE GN</b> <b>GN BACS</b> <b>BASSIN GN</b> <b>BEHÄLTER GN</b></p>
1400		
1600		
1800		
2000		
2150		
2500		
1200		<h1>380</h1> <p><b>BACINELLE GN</b> <b>GN BACS</b> <b>BASSIN GN</b> <b>BEHÄLTER GN</b></p>
1400		
1600		
1800		
2000		
2150		
2500		



VETRINE REFRIGERATE  
REFRIGERATED DISPLAY WINDOWS  
VITRINES REFRIGEREES  
EINFACHE VITRINEN

02/2012 - 00

Modello - Model - Model - Gerätetyp		VR321016	VR321017	VR321018	VR321019	VR321020	VR321021		
Vetri - Glass - Verre - Glas		KVPC0001	KVPC0002	KVPC0003	KVPC0004	KVPC0005	KVPC0012		
320 50Hz									
<b>Descrizione</b> - Description - Description - Beschreibung		1200	1400	1600	1800	2000	2150	2500	
<b>Range</b>					0°C +15°C				
<b>SX Version</b>		<input type="checkbox"/>	<input type="checkbox"/>	<input type="checkbox"/>	<input type="checkbox"/>	<input type="checkbox"/>	<input type="checkbox"/>	<input type="checkbox"/>	
<b>Funzionamento</b> - Operating Mode Mode de fonctionnemen - Betriebsmodus	①				S				
<b>Capacità lorda</b> - Gross Capacity Capacité brute - Bruttovolumen	l	28	35	43	50	57	63	76	
<b>Materiale Esterno</b> - External Material Matériau Extérieur - Werkstoff Außen					304				
<b>Dimensioni esterne</b> - External Dimension Dimensions externes - ußenabmessungen									
Lunghezza - Width - Largeur - Breite	mm	1200	1400	1600	1800	2000	2150	2500	
Profondità - Depth - Profondeur - Tiefe	mm				320				
Altezza - Height - Hauteur - Höhe	mm				225 ( 410 with Glass )				
<b>Materiale Interno</b> - Internal Material Matériau Intérieur - Werkstoff Innen					304				
<b>Dimensioni interne</b> - Internal Dimension Dimensions internes - Innenabmessungen									
Lunghezza - Width - Largeur - Breite	mm	758	958	1158	1358	1558	1708	2058	
Profondità - Depth - Profondeur - Tiefe	mm				245				
Altezza - Height - Hauteur - Höhe	mm				150				
<b>Compressor</b>									
Model					EMT6144Z				
Potenza - Power - Puissance - Leistung	HP				1/5				
T° Evaporation	°C				-15				
Potenza frigorifera - Refrigerant Power Puissance frigorifique - Kälteleistung	watt				250				
<b>Refrigerante</b> - Refrigerant type Réfrigérant type - Kältemitteltyp					R134a				
<b>Quantità di refrigerante</b> - Refrigerant quantity Quantité de réfrigérant - Kältemittelmenge	gr	100	100	100	110	110	110	120	
<b>Classe Climatica</b> - Climate Class Classe Climatique - Klima Classe					32°C				
<b>Potenza assorbita</b> - Total Power Puissance - Leistung	watt	220	220	220	220	220	220	220	
<b>Tensione alimentazione</b> - Supply Voltage Tension d'alimentation - Anschlussspannung	V	230V 1+N~ 50Hz							
<b>Peso Netto</b> - Net weight Poids net - Netto Gewicht	kg	65	74	77	81	86	96		
<b>Versione Predisposta</b> - Remote version Version sans groupe - Modelle ohne Aggregat		<input type="checkbox"/>	<input type="checkbox"/>	<input type="checkbox"/>	<input type="checkbox"/>	<input type="checkbox"/>	<input type="checkbox"/>	<input type="checkbox"/>	

① S = Statico - Static - Statique - Stille Kühlung / V = Ventilato - Ventilated - Ventile - Umluftkühlung

② ● = Dotazione di serie - Standard equipment - Dotation standard - Serien Ausstattung  = Optional



VETRINE REFRIGERATE  
REFRIGERATED DISPLAY WINDOWS  
VITRINES REFRIGEREES  
EINFACHE VITRINEN

02/2012 - 00

Modello - Model - Model - Gerätetyp	VR381019	VR381020	VR381021	VR381022	VR381023	VR381024	VR381027
Vetri - Glass - Verre - Glas	KVPC0006	KVPC0007	KVPC0008	KVPC0009	KVPC0010	KVPC0011	KVPC0013
380 50Hz							
<b>Descrizione</b> - Description - Description - Beschreibung	1200	1400	1600	1800	2000	2150	2500
Range				0°C +15°C			
SX Version	<input type="checkbox"/>	<input type="checkbox"/>	<input type="checkbox"/>	<input type="checkbox"/>	<input type="checkbox"/>	<input type="checkbox"/>	<input type="checkbox"/>
<b>Funzionamento</b> - Operating Mode Mode de fonctionnemen - Betriebsmodus				S			
<b>Capacità lorda</b> - Gross Capacity Capacité brute - Bruttovolumen	35	44	53	62	71	78	94
<b>Materiale Esterno</b> - External Material Matériau Extérieur - Werkstoff Außen				304			
<b>Dimensioni esterne</b> - External Dimension Dimensions externes - ußenabmessungen							
Lunghezza - Width - Largeur - Breite	1200	1400	1600	1800	2000	2150	2500
Profondità - Depth - Profondeur - Tiefe				<b>380</b>			
Altezza - Height - Hauteur - Höhe	225 ( 410 with Glass )						
<b>Materiale Interno</b> - Internal Material Matériau Intérieur - Werkstoff Innen				304			
<b>Dimensioni interne</b> - Internal Dimension Dimensions internes - Innenabmessungen							
Lunghezza - Width - Largeur - Breite	758	958	1158	1358	1558	1708	2058
Profondità - Depth - Profondeur - Tiefe				305			
Altezza - Height - Hauteur - Höhe				150			
<b>Compressor</b>							
Model				Embraco			
Potenza - Power - Puissance - Leistung				HP			
T° Evaporation				°C			
Potenza frigorifera - Refrigerant Power Puissance frigorifique - Kälteleistung				watt			
<b>Refrigerante</b> - Refrigerant type Réfrigérant type - Kältemitteltyp				R134a			
<b>Quantità di refrigerante</b> - Refrigerant quantity Quantité de réfrigérant - Kältemittelmenge	100	100	100	110	110	110	120
<b>Classe Climatica</b> - Climate Class Classe Climatique - Klima Classe				32°C			
<b>Potenza assorbita</b> - Total Power Puissance - Leistung	220	220	220	220	220	220	220
<b>Tensione alimentazione</b> - Supply Voltage Tension d'alimentation - Anschlussspannung	230V 1+N~ 50Hz						
<b>Peso Netto</b> - Net weight Poids net - Netto Gewicht	69	73	78	81	85	89	99
<b>Versione Predisposta</b> - Remote version Version sans groupe - Modelle ohne Aggregat	<input type="checkbox"/>	<input type="checkbox"/>	<input type="checkbox"/>	<input type="checkbox"/>	<input type="checkbox"/>	<input type="checkbox"/>	<input type="checkbox"/>

① S = Statico - Static - Statique - Stille Kühlung / V = Ventilato - Ventilated - Ventile - Umluftkühlung

② ● = Dotazione di serie - Standard equipment - Dotation standard - Serien Ausstattung □ = Optional



VETRINE REFRIGERATE  
REFRIGERATED DISPLAY WINDOWS  
VITRINES REFRIGEREES  
EINFACHE VITRINEN

02/2012 - 00

Modello - Model - Model - Gerätetyp		VR321016-60	VR321017-60	VR321018-60	VR321019-60	VR321020-60	VR321021-60	
Vetri - Glass - Verre - Glas		KVPC0001	KVPC0002	KVPC0003	KVPC0004	KVPC0005	KVPC0012	
320 60Hz								
<b>Descrizione</b> - Description - Description - Beschreibung		1200	1400	1600	1800	2000	2150	2500
<b>Range</b>					0°C +15°C			
<b>SX Version</b>		<input type="checkbox"/>	<input type="checkbox"/>	<input type="checkbox"/>	<input type="checkbox"/>	<input type="checkbox"/>	<input type="checkbox"/>	<input type="checkbox"/>
<b>Funzionamento</b> - Operating Mode Mode de fonctionnemen - Betriebsmodus	①				S			
<b>Capacità lorda</b> - Gross Capacity Capacité brute - Bruttovolumen	l	28	35	43	50	57	63	76
<b>Materiale Esterno</b> - External Material Matériau Extérieur - Werkstoff Außen					304			
<b>Dimensioni esterne</b> - External Dimension Dimensions externes - ußenabmessungen								
Lunghezza - Width - Largeur - Breite	mm	1200	1400	1600	1800	2000	2150	2500
Profondità - Depth - Profondeur - Tiefe	mm				<b>320</b>			
Altezza - Height - Hauteur - Höhe	mm				225 ( 410 with Glass )			
<b>Materiale Interno</b> - Internal Material Matériau Intérieur - Werkstoff Innen					304			
<b>Dimensioni interne</b> - Internal Dimension Dimensions internes - Innenabmessungen								
Lunghezza - Width - Largeur - Breite	mm	758	958	1158	1358	1558	1708	2058
Profondità - Depth - Profondeur - Tiefe	mm				245			
Altezza - Height - Hauteur - Höhe	mm				150			
<b>Compressor</b>								
Model					EMT50HDP			
Potenza - Power - Puissance - Leistung	HP							
T° Evaporation	°C				-15			
Potenza frigorifera - Refrigerant Power Puissance frigorifique - Kälteleistung	watt				250			
<b>Refrigerante</b> - Refrigerant type Réfrigérant type - Kältemitteltyp					R134a			
<b>Quantità di refrigerante</b> - Refrigerant quantity Quantité de réfrigérant - Kältemittelmenge	gr	100	100	100	110	110	110	120
<b>Classe Climatica</b> - Climate Class Classe Climatique - Klima Classe					32°C			
<b>Potenza assorbita</b> - Total Power Puissance - Leistung	watt	200 - 1	200 - 1	200 - 1	200 - 1	200 - 1	200 - 1	200 - 1
<b>Tensione alimentazione</b> - Supply Voltage Tension d'alimentation - Anschlussspannung	V	220V 1+N~ 60Hz						
<b>Peso Netto</b> - Net weight Poids net - Netto Gewicht	kg		65	74	77	81	86	96
<b>Versione Predisposta</b> - Remote version Version sans groupe - Modelle ohne Aggregat		<input type="checkbox"/>	<input type="checkbox"/>	<input type="checkbox"/>	<input type="checkbox"/>	<input type="checkbox"/>	<input type="checkbox"/>	<input type="checkbox"/>

① S = Statico - Static - Statique - Stille Kühlung / V = Ventilato - Ventilated - Ventile - Umluftkühlung

② ● = Dotazione di serie - Standard equipment - Dotation standard - Serien Ausstattung □ = Optional

Il costruttore si riserva il diritto di apportare modifiche ai prodotti senza preavviso.  
The manufacturer reserves the rights to modify its products without prior notice.  
Le constructeur se réserve le droit d'apporter des modifications aux produits sans préavis.  
Veränderungen an den Produkten können vom Hersteller ohne Vorankündigung vorgenommen

ILSA  
S.p.A

Via Ferrovia, 31  
I - 31010 Castello Roganzuolo  
di San Fior (Tv)  
ITALY

Tel. +39 0438 4905  
Fax +39 0438 400791








VETRINE REFRIGERATE  
REFRIGERATED DISPLAY WINDOWS  
VITRINES REFRIGEREES  
EINFACHE VITRINEN

02/2012 - 00

Modello - Model - Model - Gerätetyp	VR381019-60	VR381020-60	VR381021-60	VR381022-60	VR381023-60	VR381024-60	VR381027-60		
Vetri - Glass - Verre - Glas	KVPC0006	KVPC0007	KVPC0008	KVPC0009	KVPC0010	KVPC0011	KVPC0013		
380 60Hz									
<b>Descrizione</b> - Description - Description - Beschreibung	1200	1400	1600	1800	2000	2150	2500		
Range				0°C +15°C					
SX Version	<input type="checkbox"/>	<input type="checkbox"/>	<input type="checkbox"/>	<input type="checkbox"/>	<input type="checkbox"/>	<input type="checkbox"/>	<input type="checkbox"/>		
<b>Funzionamento</b> - Operating Mode Mode de fonctionnement - Betriebsmodus				S					
<b>Capacità lorda</b> - Gross Capacity Capacité brute - Bruttovolumen	35	44	53	62	71	78	94		
<b>Materiale Esterno</b> - External Material Matériau Extérieur - Werkstoff Außen				304					
<b>Dimensioni esterne</b> - External Dimension Dimensions externes - ußenabmessungen	Lunghezza - Width - Largeur - Breite	mm	1200	1400	1600	1800	2000	2150	2500
	Profondità - Depth - Profondeur - Tiefe	mm				<b>380</b>			
	Altezza - Height - Hauteur - Höhe	mm	225 ( 410 with Glass )						
<b>Materiale Interno</b> - Internal Material Matériau Intérieur - Werkstoff Innen				304					
<b>Dimensioni interne</b> - Internal Dimension Dimensions internes - Innenabmessungen	Lunghezza - Width - Largeur - Breite	mm	758	958	1158	1358	1558	1708	2058
	Profondità - Depth - Profondeur - Tiefe	mm				305			
	Altezza - Height - Hauteur - Höhe	mm				150			
<b>Compressor</b>	Model				EMT50HDP				
	Potenza - Power - Puissance - Leistung	HP							
	T° Evaporation	°C				-15			
	Potenza frigorifera - Refrigerant Power Puissance frigorifique - Kälteleistung	watt				250			
<b>Refrigerante</b> - Refrigerant type Réfrigérant type - Kältemitteltyp				R134a					
	<b>Quantità di refrigerante</b> - Refrigerant quantity Quantité de réfrigérant - Kältemittelmenge	gr	100	100	100	110	110	110	120
<b>Classe Climatica</b> - Climate Class Classe Climatique - Klima Classe				32°C					
<b>Potenza assorbita</b> - Total Power Puissance - Leistung	watt	200 - 1	200 - 1	200 - 1	200 - 1	200 - 1	200 - 1	200 - 1	
	<b>Tensione alimentazione</b> - Supply Voltage Tension d'alimentation - Anschlussspannung	V	220V 1+N~ 60Hz						
<b>Peso Netto</b> - Net weight Poids net - Netto Gewicht	kg	69	73	78	81	85	89	99	
<b>Versione Predisposta</b> - Remote version Version sans groupe - Modelle ohne Aggregat			<input type="checkbox"/>	<input type="checkbox"/>	<input type="checkbox"/>	<input type="checkbox"/>	<input type="checkbox"/>	<input type="checkbox"/>	

① S = Statico - Static - Statique - Stille Kühlung / V = Ventilato - Ventilated - Ventile - Umluftkühlung

② ● = Dotazione di serie - Standard equipment - Dotation standard - Serien Ausstattung  =Optional