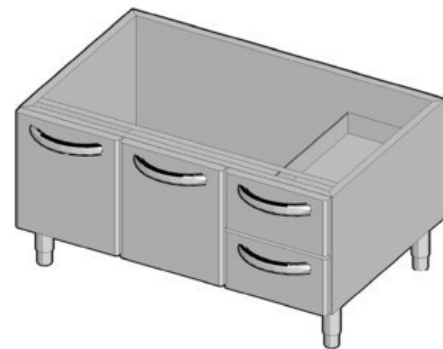


TECNO90

316121 **VNC12L9**

VANO NEUTRO CON PORTE E CASSETTI
NEUTRAL ELEMENT WITH DOORS AND DRAWERS



CARATTERISTICHE TECNICHE

- * Costruito in acciaio inox
- * Piano di spessore 2 mm in acciaio inox AISI 304

TECHNICAL SPECIFICATIONS

- * Made of stainless steel
- * 2-mm-thick top



Information shown is provided only as a guide. The company reserves the right to modify these data without notifying anytime.

La validità dei dati riportati è indicativa. L'azienda si riserva il diritto di apportare, in qualsiasi momento, variazioni anche senza preavviso.



TECNOINOX S.r.l. - via Torricelli 1 - 33080 Porcia PN - Italy
tel.: +39.0434.920110 - fax: +39.0434.920422
www.tecnoinox.it - tecnoinox@tecnoinox.it

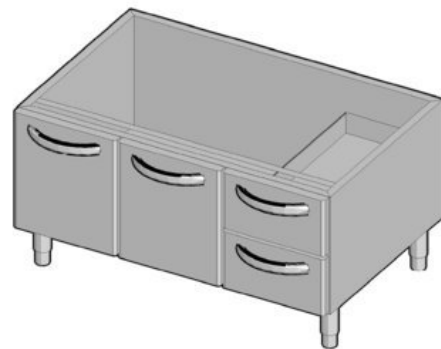


TECNO90

316121 **VNC12L9**

VANO NEUTRO CON PORTE E CASSETTI

NEUTRAL ELEMENT WITH DOORS AND DRAWERS



DATI TECNICI / TECHNICAL SHEET

Dimensione Vano (LxPxH) / Cabinet inner dimensions (WxDxH)	cm	113x76,1x39,5
Porte / Nr. of Doors	n°	2
Cassetti / Nr. of Drawers	n°	2
Dimensione InternaCassetto / Drawers InternalDimensions	cm	29,5x74x10
Larghezza / Width	cm	120
Profondità / Depth	cm	76,5
Altezza / Height	cm	57
Larghezza Imballo / Packaging Width	cm	125,0
Profondità Imballo / Packaging Depth	cm	90,0
Altezza Imballo / Packaging Height	cm	73,0
Peso Netto / Net Weight	kg	38,0000
Peso Lordo / Gross Weight	kg	50,0000
Volume / Volume	m ³	0,8200



Information shown is provided only as a guide. The company reserves the right to modify these data without notifying anytime.

La validità dei dati riportati è indicativa. L'azienda si riserva il diritto di apportare, in qualsiasi momento, variazioni anche senza preavviso.



TECNOINOX S.r.l. - via Torricelli 1 - 33080 Porcia PN - Italy
tel.: +39.0434.920110 - fax: +39.0434.920422
www.tecnoinox.it - tecnoinox@tecnoinox.it

